

LINHA R420ADC

Os transdutores da LINHA R420ADC foram desenvolvidos para trabalharem em conjunto com os sensores de corrente por efeito HALL e são indicados para casos onde a corrente DC a ser medida é maior/igual a 150Adc ou estejam localizadas remotamente (longe do painel). Possuem total isolamento galvânico e na saída, tem-se um sinal em corrente de (4 – 20)mAdc proporcional.

Características Técnicas:

- Transdutor de corrente
- Tipo de medida: DC instantânea (DC)
- Erro máximo: ±1% da corrente máxima medida ($i_{m\acute{a}x}$)
- Saída (s): (4 – 20)mAdc proporcional
- Função de transferência
 - Saída = $4 + 16 \cdot i_p / i_{m\acute{a}x}$
 - Onde: $i_{m\acute{a}x}$ = corrente máxima medida
 - i_p = corrente medida
- $S_{m\acute{a}x}$ (saída): < 24mAdc (p/ correntes maiores $i_{m\acute{a}x}$)
- Impedância máxima a ser colocada na saída: 500Ω
- Tempo de resposta: ≤10ms
- Faixa de temperatura: -10°C à 70°C

Obs: podem ser fornecidos para outras faixas de medida e alimentação (consultar).

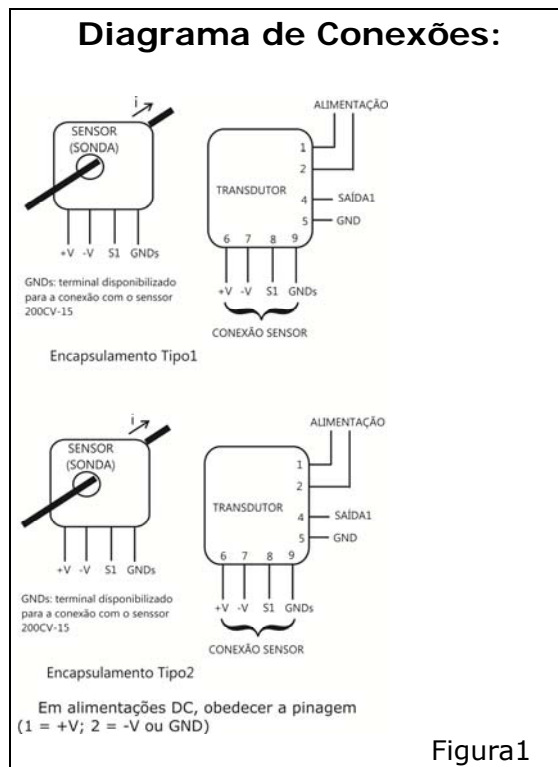


Figura1

Faixa de Medida DC (Adc)	Modelo	Utiliza sensor HALL AC/DC (modelo)	Peso Total (Transdutor + Sensor)
150	150R420ADC-XX	200CV-15	350g
200	200R420ADC-XX	200CV-15	350g
300	300R420ADC-XX	200CV-15	350g
400	400R420ADC-XX	200CV-15	350g
600	*600R420ADC-XX	250TCS-15	640g
800	*800R420ADC-XX	350TCS-15	840g
1000	*1000R420ADC-XX	500BRC-15	1830g

T1

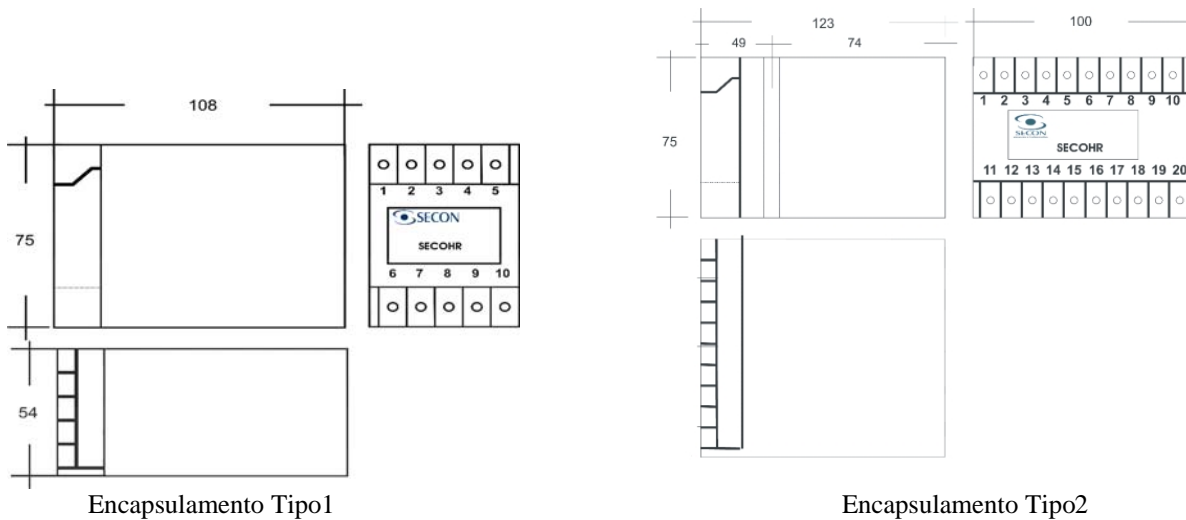
Obs: para saber o código final do produto, substituir XX acima conforme tabela abaixo.

* Não são fornecidos os modelos 600R420ADC-XX, 800R420ADC-XX e 1000R420ADC-XX com alimentação (100-350)Vdc/(90-240)Vac e 24Vdc totalmente isolado.

XX	Tipo de Alimentação	Características	Tipo de Encapsulamento Transdutor
24VDC	24Vdc (±10%)	GND de saída em comum com o -V da alimentação	Tipo1
E24VDC	24Vdc (±10%)	Total isolamento	Tipo2
125V	(100 – 350)Vdc (90 – 240)Vac (60Hz)	Total isolamento	Tipo1
127VAC	127Vac (±10%) (60Hz)	Total isolamento	Tipo1
220VAC	220Vac (±10%) (60Hz)	Total isolamento	Tipo1

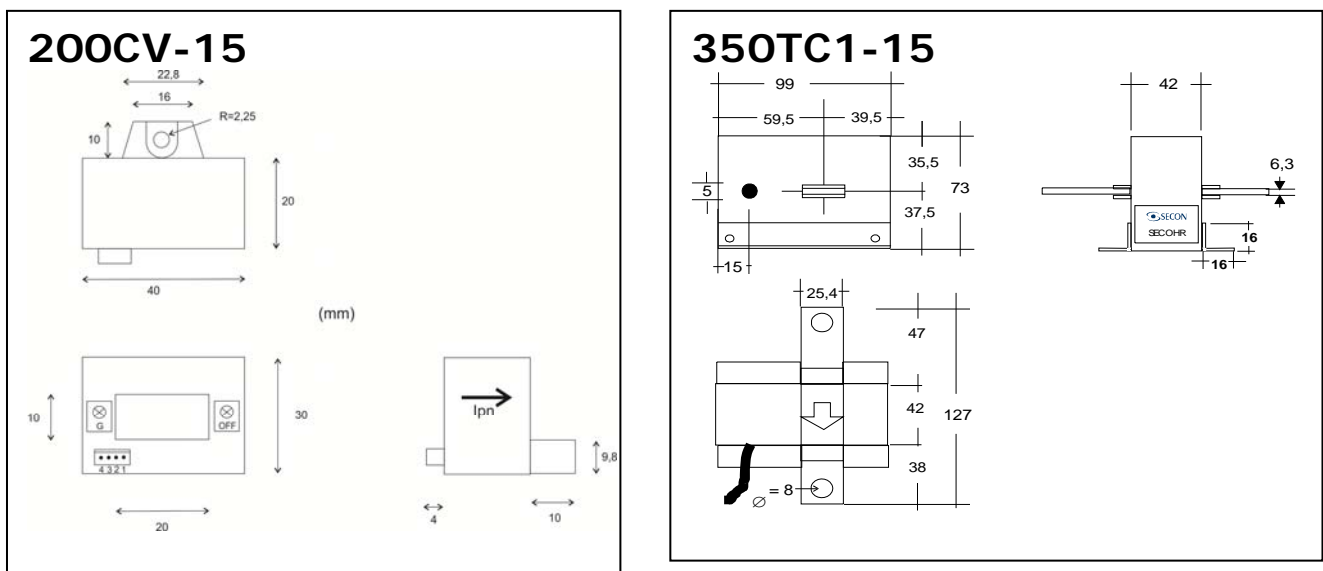
LINHA R420ADC

Dimensões Físicas Transdutor:

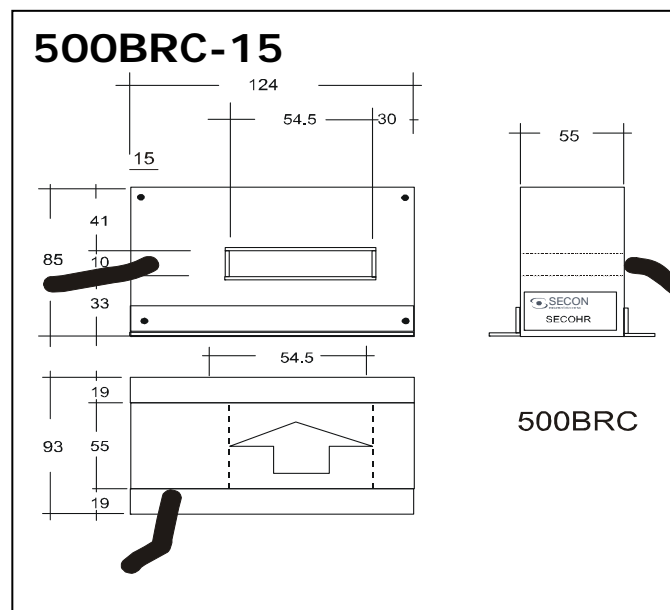
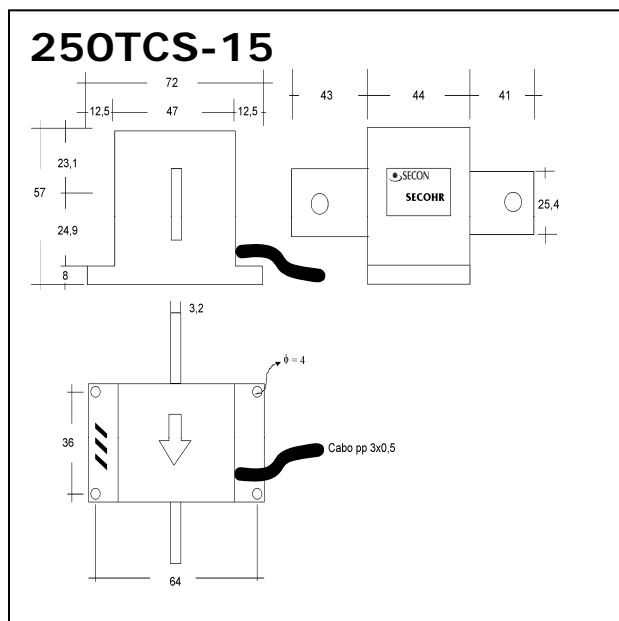


Terminais de saída: Caixa DIN de 10 terminais para fixação em trilho (35mm). Todas as dimensões em milímetros.

Dimensões Físicas Sensores:



LINHA R420ADC



Conexão por fio:

Branco: S1

Azul: +V

Preto: -V

Todas as medidas em mm.