

## LINHA V010VFF

Os transdutores da LINHA V010VFF se caracterizam por realizarem, com total isolamento galvânico, medidas de sinais em tensão AC (50/60Hz). Montados em um encapsulamento padrão DIN para fixação em fundo de painel, possuem uma saída do tipo (0 - 10)Vdc proporcional RMS.

### Características Técnicas:

- Transdutor analógico de tensão
- Tipo de medida: AC 50Hz ou 60Hz (FF)
- Erro máximo:  $\pm 1\%$  de  $V_{Pm\acute{a}x}$
- Saída: (0 - 10)Vdc proporcional RMS (saída padronizada)
- Função de transferência  
 $Saída = 10 \cdot v_p / v_{m\acute{a}x}$   
 Onde:  $v_{m\acute{a}x}$  = tensão máxima medida  
 $v_p$  = tensão medida
- $S_{m\acute{a}x}$  (saída): < 13Vdc (p/ tensões maiores que  $v_{m\acute{a}x}$ )
- Corrente máxima na saída: 2mA
- Tensão de isolamento: 1kV
- Faixa de frequência: 50Hz ou 60Hz
- Tempo de resposta: < 1s
- Faixa de temperatura: -10°C à 70°C
- Peso: 300 g

Modelo	Faixa de Medida (Vac)
10V010VFF-XX	0 - 10
15V010VFF-XX	0 - 15
20V010VFF-XX	0 - 20
25V010VFF-XX	0 - 25
35V010VFF-XX	0 - 35
50V010VFF-XX	0 - 50
75V010VFF-XX	0 - 75
100V010VFF-XX	0 - 100
115V010VFF-XX	0 - 115
130V010VFF-XX	0 - 130
150V010VFF-XX	0 - 150
200V010VFF-XX	0 - 200
250V010VFF-XX	0 - 250
300V010VFF-XX	0 - 300
350V010VFF-XX	0 - 350
400V010VFF-XX	0 - 400
450V010VFF-XX	0 - 450
500V010VFF-XX	0 - 500

T1

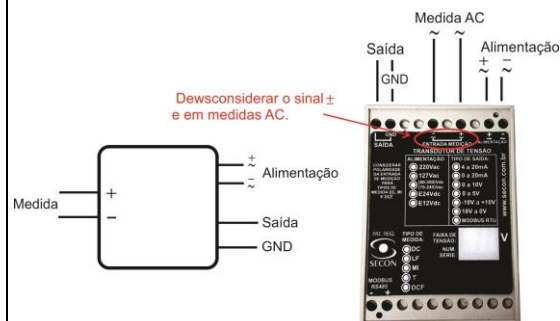
#### Observação:

- Para saber o código final do produto, substituir XX em T1 conforme T2.
- Podem ser fornecidos para outras faixas de medida, tipos de saída e de alimentação (sob consulta).

XX	Tipo de Alimentação	Características	Corrente de Consumo (Máxima)
24VDC	(20 - 30)Vdc	(GND da saída em comum com o -V da alimentação)	150mA
E24VDC	(17 - 30)Vdc	Total isolamento	150mA
UNIV	(80 - 340)Vdc (70 - 240)Vac (60Hz) (85 - 240)Vac (50Hz)	Total isolamento	70mA
127VAC	127Vac ( $\pm 10\%$ ) (60Hz)	Total isolamento	50mA
220VAC	220Vac ( $\pm 10\%$ ) (60Hz)	Total isolamento	25mA

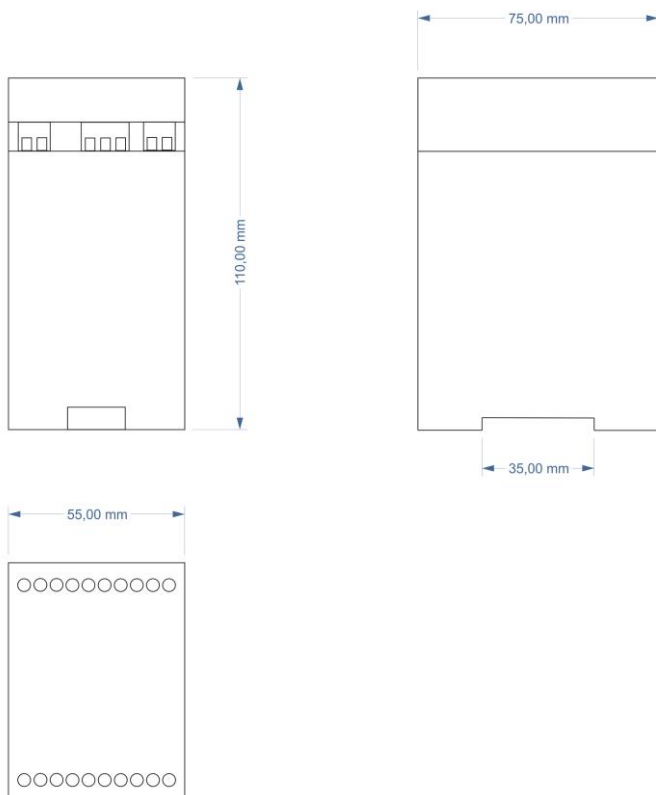
T2

### Diagrama de Conexões:



## LINHA V010VFF

### Dimensões Físicas:



Terminais de saída: Caixa DIN de 10 terminais para fixação em trilho (35mm). Todas as dimensões em milímetros.