

LINHA R020AMI

Os transdutores da LINHA R020AMI foram desenvolvidos para trabalharem em conjunto com os modelos de sensores de corrente AC/DC por efeito HALL e são indicados para casos onde as correntes a serem medidas possuem uma amplitude elevada ou o ponto de medida estão localizadas remotamente (longe do painel). Possuem total isolamento galvânico e podem medir correntes DC e AC (vários formatos de onda). Na saída, tem-se um sinal em corrente de (0 – 20)mA com um formato de onda idêntico ao medido (medida instantânea; ver figura2). Quando a corrente a ser medida for, por exemplo, de 0A, tem-se um sinal (DC) de 10mA na saída; entretanto, correntes com formato de onda variado, ou simplesmente DC, desde que os valores de pico não ultrapassem o valor $I_{Pm\acute{a}x}$, farão com que surja na saída um sinal idêntico ao do primário, mas com um offset de 10mA ($i_{sm\acute{a}x} = 20mA$ e $i_{smin}=0mA$) possibilitando, dessa forma, que o mesmo seja enviado, por exemplo, para uma placa de aquisição sem perda de informações (análise qualitativa).

Características Técnicas:

- Transdutor analógico de corrente
- Tipo de medida: AC e DC instantânea (MI)
- Erro máximo: $\pm 1\%$ de $I_{Pm\acute{a}x}$
- Saída: (0 – 20)mA
- Função de transferência
 $Saída = i_{ref} + 10 \cdot (I_P / I_{Pm\acute{a}x})$
 - Se $|I_{Pmin}| > |I_{Pm\acute{a}x}|$, considerar $|I_{Pmin}|$
- Corrente de referência na saída (i_{ref}): 10mAdc
- Impedância máxima a ser colocada na saída: 500Ω
- Faixa de frequência: 0Hz (DC) à 2kHz
- Tensão de isolamento: 1kV
- Tempo de resposta: $\leq 10ms$
- Faixa de temperatura: -10°C à 70°C

Obs1: I_P = corrente instantânea visualizada no condutor de onde será medida a corrente.

Obs2: podem ser fornecidos para outras faixas de medida e alimentação (consultar).

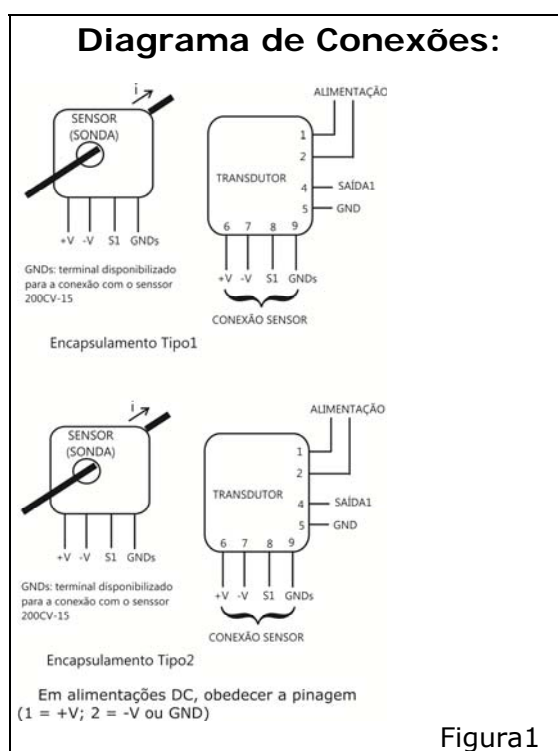


Figura1

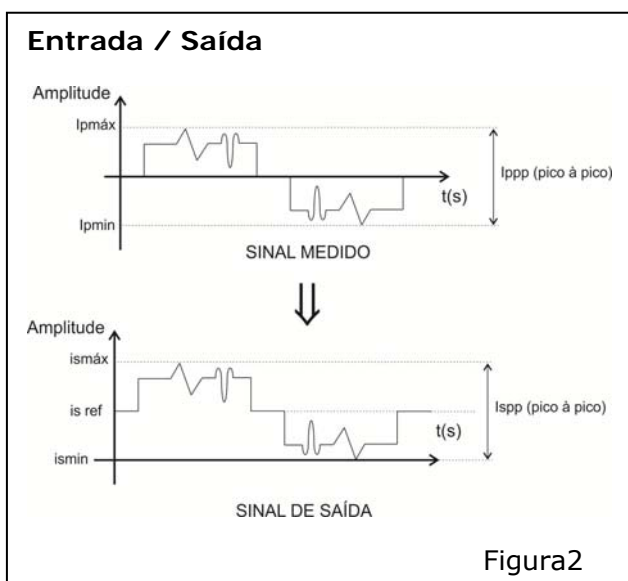


Figura2

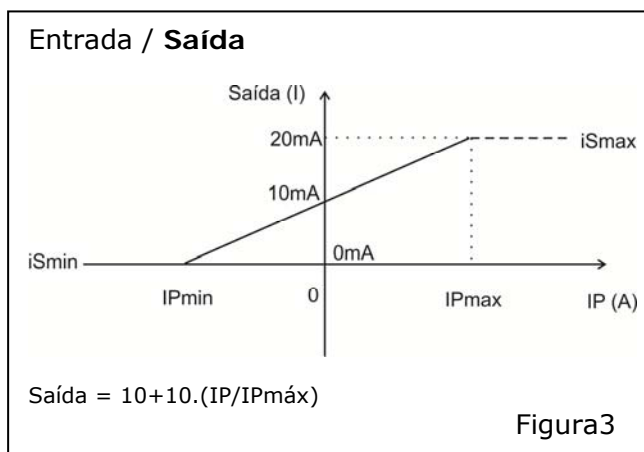


Figura3

LINHA R020AMI

Faixa de Medida DC (Adc)	Faixa de Medida AC (Ap)	Modelo	Utiliza sensor HALL AC/DC (modelo)	Peso Total (Transdutor + Sensor)
-150 à +150	150	150R020AMI-XX	200CV-15	350g
-200 à +200	200	200R020AMI-XX	200CV-15	350g
-300 à +300	300	300R020AMI-XX	200CV-15	350g
-400 à +400	400	400R020AMI-XX	200CV-15	350g
-600 à +600	600	*600R020AMI-XX	250TCS-15	640g
-800 à +800	800	*800R020AMI-XX	350TCS-15	840g
-980 à +980	980	*1000R020AMI-XX	500BRC-15	1000g

T1

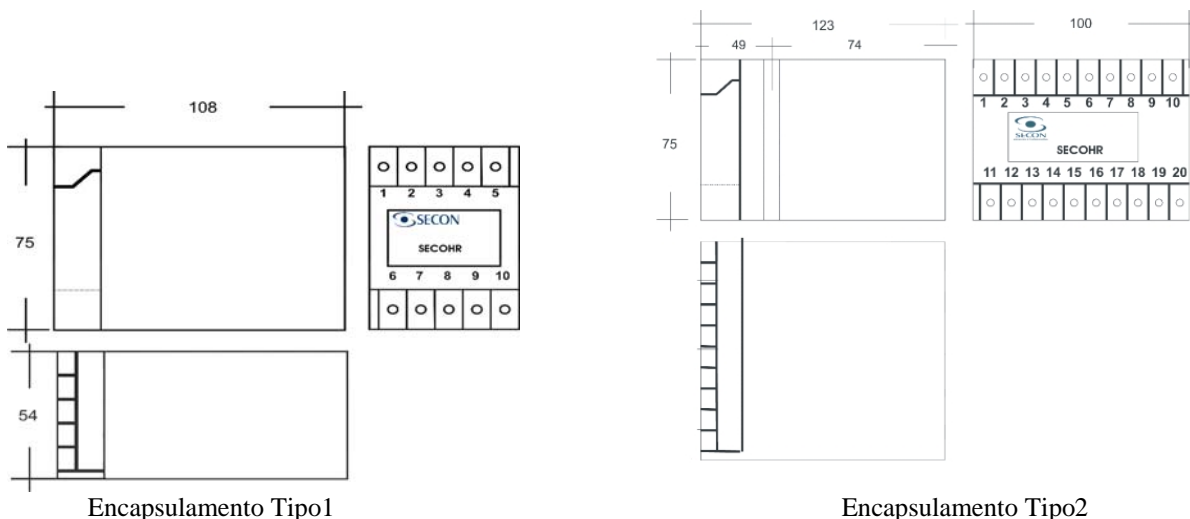
Obs: para saber o código final do produto, substituir XX acima conforme tabela abaixo.

* Não são fornecidos os modelos 600R020AMI-XX, 800R020AMI-XX e 1000R020AMI-XX com alimentação (100-350)Vdc/(90-240)Vac e 24Vdc totalmente isolado.

XX	Tipo de Alimentação	Características	Tipo de Encapsulamento Transdutor
24VDC	24Vdc ($\pm 10\%$)	GND de saída em comum com o -V da alimentação	Tipo1
E24VDC	24Vdc ($\pm 10\%$)	Total isolamento	Tipo2
125V	(100 - 350)Vdc (90 - 240)Vac (60Hz)	Total isolamento	Tipo1
127VAC	127Vac ($\pm 10\%$) (60Hz)	Total isolamento	Tipo1
220VAC	220Vac ($\pm 10\%$) (60Hz)	Total isolamento	Tipo1

T2

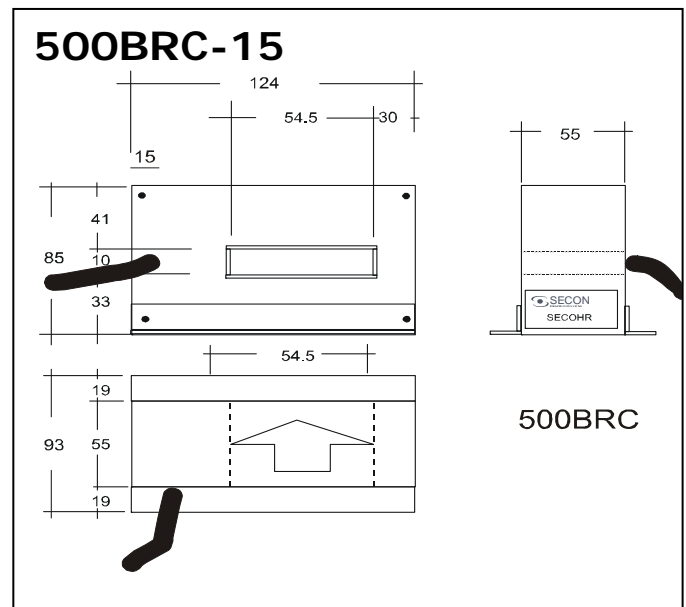
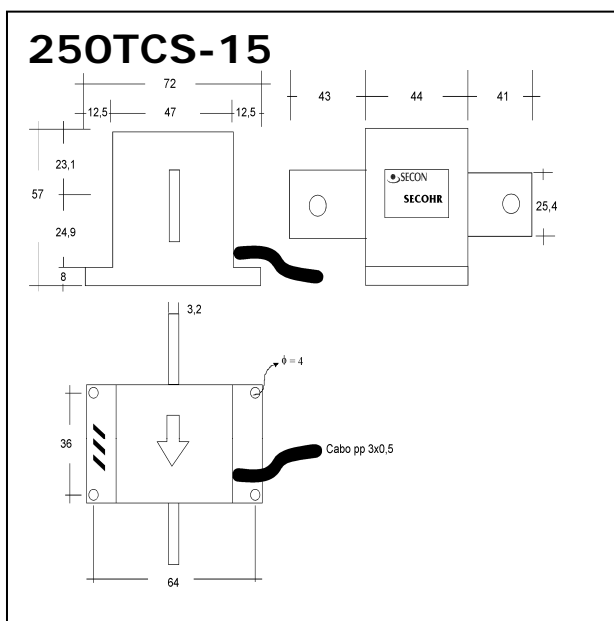
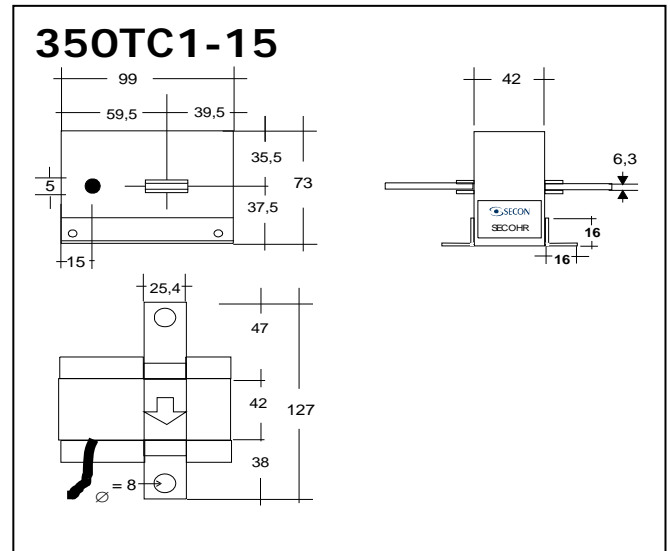
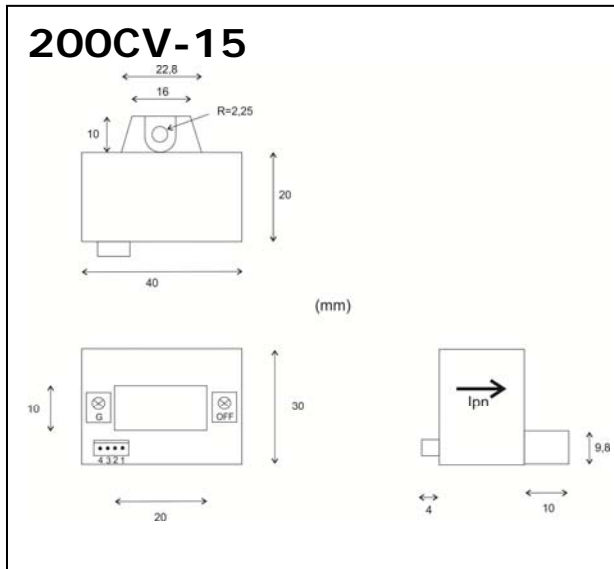
Dimensões Físicas Transdutor:



Terminais de saída: Caixa DIN de 10 terminais para fixação em trilho (35mm). Todas as dimensões em milímetros.

LINHA R020AMI

Dimensões Físicas Sensores:



Conexão por fio:
Branco: S1
Azul: +V
Preto: -V

Todas as medidas em mm.