

LINHA C020ALF3P

Os transdutores triplos da LINHA C020ALF3P se caracterizam por realizarem, com isolamento galvânico, medidas de três correntes independentes ao mesmo tempo. São indicados para várias aplicações onde são necessárias as medidas simultâneas de vários pontos de corrente ou em sistemas trifásicos. Dispensam a utilização de sensores de corrente externos (transformadores de corrente (TCs), por exemplo) e seu funcionamento é baseado na tecnologia hall. Montados em um encapsulamento padrão DIN para fixação em fundo de painel (aparafusados ou trilhos (35mm)), possuem incorporados, no mesmo, três janelas para a passagem dos condutores de onde serão medidas as correntes. As saídas são do tipo (0 – 20)mAdc proporcional RMS.

Características Técnicas:

- Transdutor analógico de corrente triplo
- Tipo de medida: AC com frequência variada (LF)
- Erro máximo: $\pm 1\%$ da corrente máxima medida ($i_{m\acute{a}x}$)
- Saídas (s): 3x(0 – 20)mAdc proporcional RMS (independentes)
- Função de transferência:

$$\text{Saída} = 20 \cdot i_p / i_{m\acute{a}x}$$
 Onde: $i_{m\acute{a}x}$ = corrente máxima medida
 i_p = corrente medida
- $S_{m\acute{a}x}$ (saídas): < 24Vdc (p/ correntes maiores $i_{m\acute{a}x}$)
- Impedância máxima a ser colocada na saída: 500 Ω
- Faixa de frequência: 40 à 500Hz
- Tempo de resposta: <1s
- Tensão de isolamento: 1kV
- Temperatura de operação: -10°C à 70°C
- Peso: 300 g

Modelos	Faixa de Medida i_p (Aac)	Diâmetro da Janelas D (mm)
05C020ALF3P-XX	0 – 5	8
07C020ALF3P-XX	0 – 7	8
*10C020ALF3P-XX	0 – 10	8
*15C020ALF3P-XX	0 – 15	8
*20C020ALF3P-XX	0 – 20	8
*25C020ALF3P-XX	0 – 25	8
*35C020ALF3P-XX	0 – 35	8
*50C020ALF3P-XX	0 – 50	8
*75C020ALF3P-XX	0 – 75	12
*100C020ALF3P-XX	0 - 100	12

T1

Obs1: para saber o código final do produto, substituir XX na tabela acima, conforme a tabela abaixo.

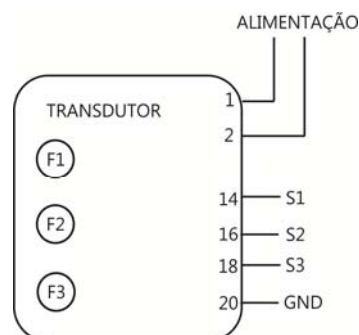
Podem ser fornecidos para outras faixas de medida, tipos de saída e de alimentação (sob consulta).

* Não são fornecidos os modelos 10C020ALF3P-XX, 15C020ALF3P-XX, 20C020ALF3P-XX, 25C020ALF3P-XX, 35C020ALF3P-XX, 50C020ALF3P-XX, 75C020ALF3P-XX e 100C020ALF3P-XX com alimentação (100-350)Vdc/(90-240)Vac.

XX	Tipo de Alimentação	Características	Corrente de Consumo (Máxima)
24VDC	24Vdc ($\pm 10\%$)	GND da saída em comum com o -V da alimentação	150mA
125V	(100 – 350)Vdc (90 – 240)Vac (60Hz)	Total isolamento	80mA
127VAC	127Vac ($\pm 10\%$) (60Hz)	Total isolamento	60mA
220VAC	220Vac ($\pm 10\%$) (60Hz)	Total isolamento	50mA

T2

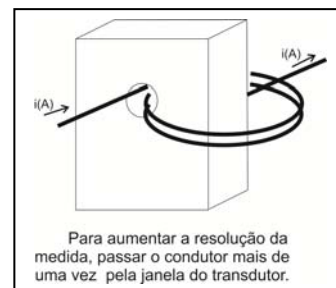
Diagrama de Conexões:



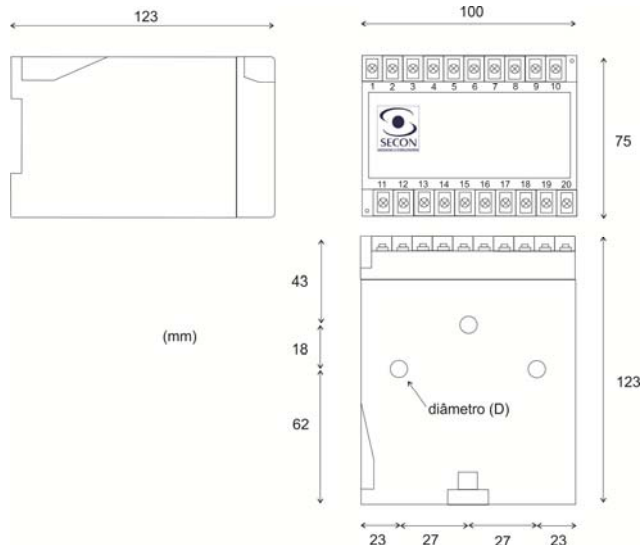
F1=fase1 \Rightarrow S1=saída1
F2=fase2 \Rightarrow S2=saída2
F3=fase3 \Rightarrow S3 = saída3

Em alimentações DC: 1 = +V e 2 = -V

Figura 1



Dimensões Físicas:



Obs1: encapsulamento padrão DIN de 20 terminais. Fixação por trilhos (35mm).

Obs2: todas as dimensões estão em milímetros (mm).