

LINHA R010VT

Os transdutores da LINHA R010VT se caracterizam por realizarem, com isolamento galvânico, medidas de sinais em corrente AC (qualquer formato de onda; 20Hz à 2kHz). Utilizando tecnologia hall do o sinal. A saída é do tipo (0 – 10)Vdc proporcional TRUE RMS.

Características Técnicas:

- Transdutor analógico de corrente
- Tipo de medida: AC com frequência variada (T) qualquer formato de onda
- Erro máximo: $\pm 1\%$ da corrente máxima medida ($i_{m\acute{a}x}$)
- Saída (S): (0 – 10)Vdc proporcional TRUE RMS
- Função de transferência

$$\text{Saída} = 10 \cdot i_p / i_{m\acute{a}x}$$

Onde: $i_{m\acute{a}x}$ = corrente máxima medida
 i_p = corrente medida

- $S_{m\acute{a}x}$ (saída): < 13Vdc (p/ correntes maiores $i_{m\acute{a}x}$)
- Corrente máxima suportada na saída: 2mA
- Faixa de frequência: 20Hz à 2kHz
- Tensão de isolamento: 1kV
- Tempo de resposta: $\leq 500\text{ms}$
- Faixa de temperatura: -10°C à 70°C

Obs2: podem ser fornecidos para outras faixas de medida e alimentação (consultar).

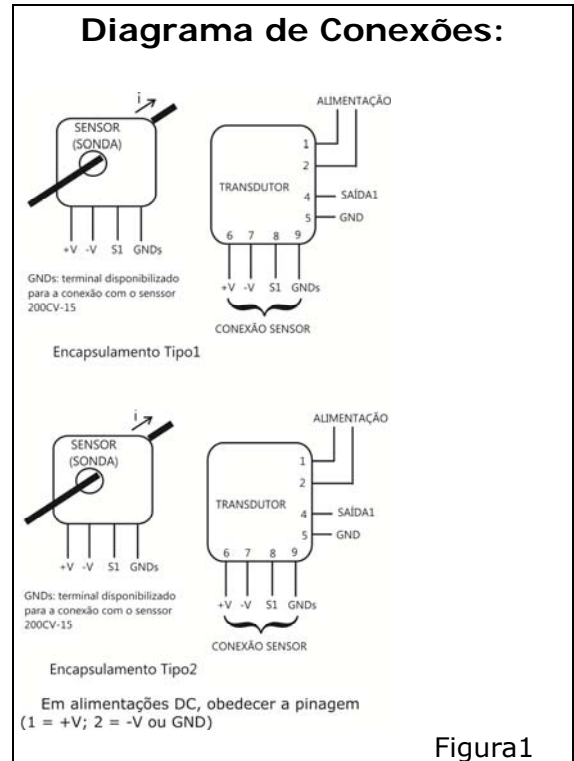


Figura1

| Faixa de Medida AC (Ap) | Modelo | Utiliza sensor HALL AC/DC (modelo) | Peso Total (Transdutor + Sensor) |
|-------------------------|---------------|------------------------------------|----------------------------------|
| 150 | 150R010VT-XX | 200CV-15 | 350g |
| 200 | 200R010VT-XX | 200CV-15 | 350g |
| 300 | 300R010VT-XX | 200CV-15 | 350g |
| 400 | *400R010VT-XX | 250TCS-15 | 640g |
| 600 | *600R010VT-XX | 350TCS-15 | 840g |
| 700 | *700R010VT-XX | 500BRC-15 | 1830g |

T1

Obs: para saber o código final do produto, substituir XX acima conforme tabela abaixo.

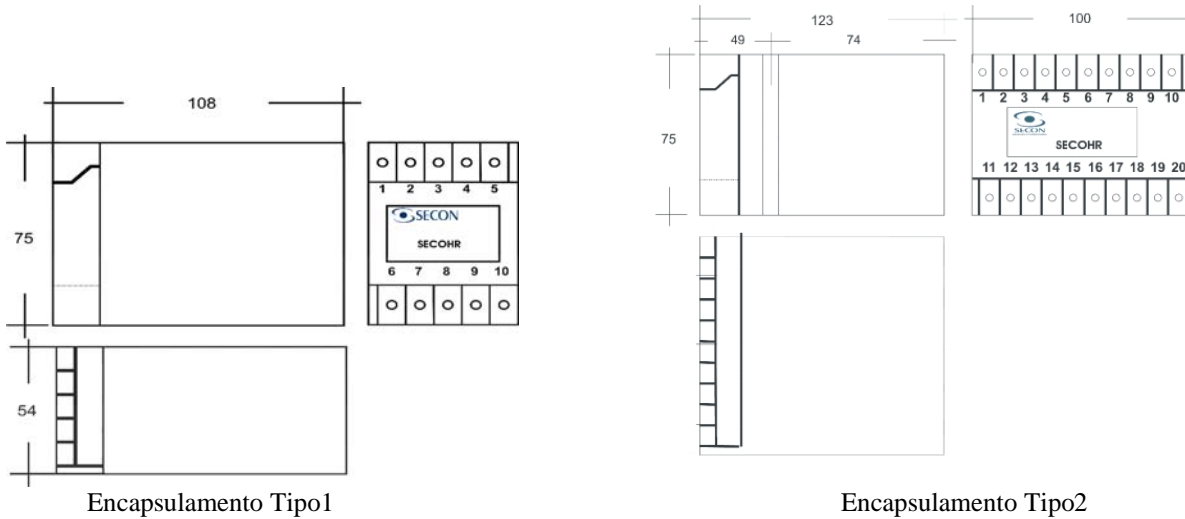
* Não são fornecidos os modelos 400R010VT-XX, 600R010VT-XX e 700R010VT-XX com alimentação (100-350)Vdc/(90-240)Vac e 24Vdc totalmente isolado.

| XX | Tipo de Alimentação | Características | Tipo de Encapsulamento Transdutor |
|--------|--|---|-----------------------------------|
| 24VDC | 24Vdc ($\pm 10\%$) | GND de saída em comum com o -V da alimentação | Tipo1 |
| E24VDC | 24Vdc ($\pm 10\%$) | Total isolamento | Tipo2 |
| 125V | (100 – 350)Vdc (90 – 240)Vac (60Hz) | Total isolamento | Tipo1 |
| 127VAC | 127Vac ($\pm 10\%$) (60Hz) | Total isolamento | Tipo1 |
| 220VAC | 220Vac ($\pm 10\%$) (60Hz) | Total isolamento | Tipo1 |

T2

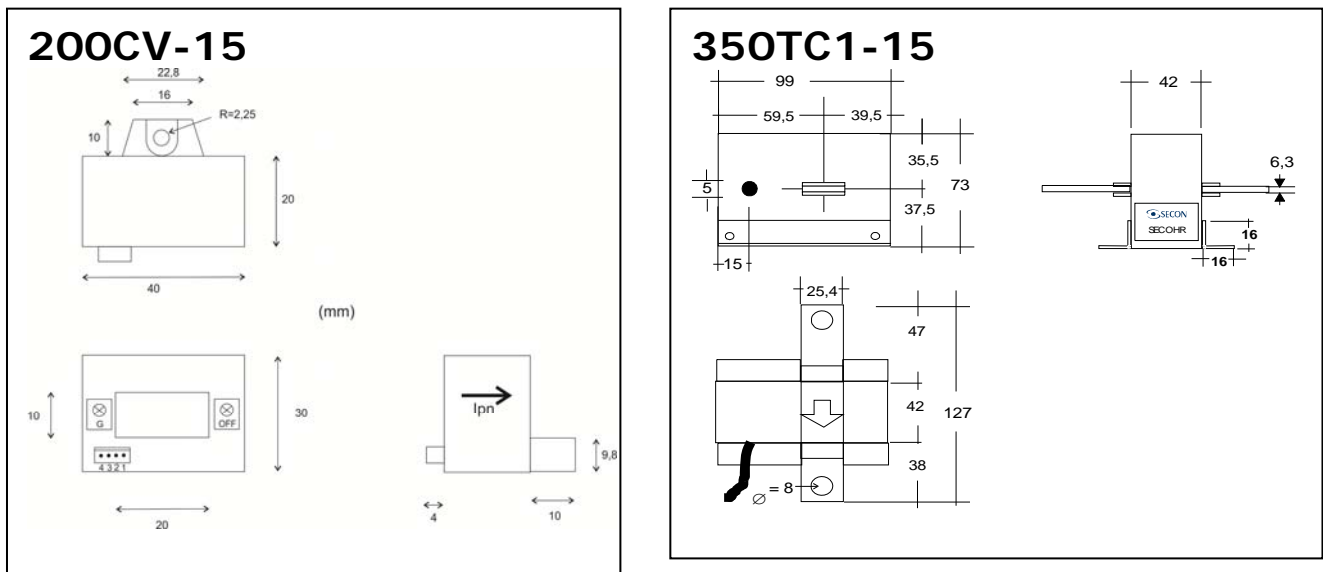
LINHA R010VT

Dimensões Físicas Transdutor:

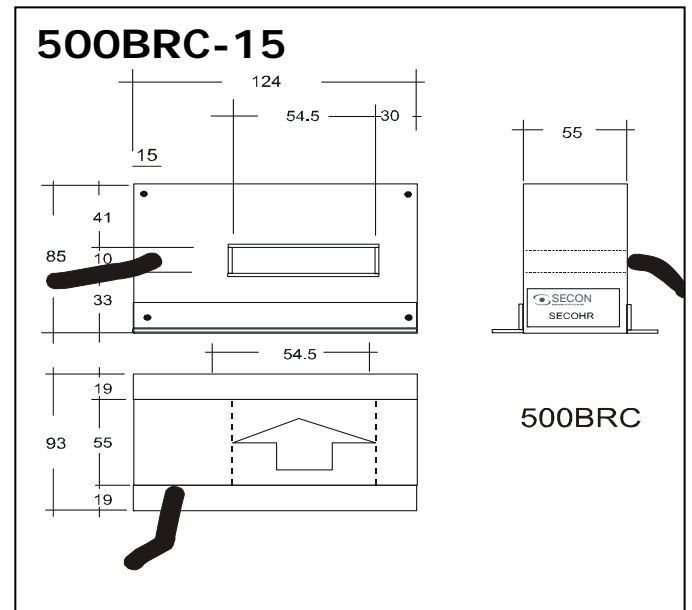
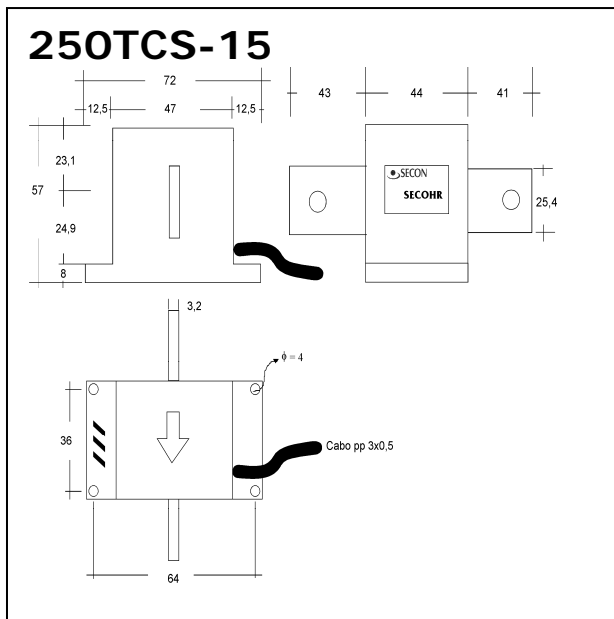


Terminais de saída: Caixa DIN de 10 terminais para fixação em trilho (35mm). Todas as dimensões em milímetros.

Dimensões Físicas Sensores:



LINHA R010VT



Todas as medidas em mm.

Conexão por fio:

Branco: S1

Azul: +V

Preto: -V