

LINHA R420AT

Os transdutores da LINHA R420AT se caracterizam por realizarem, com isolamento galvânico, medidas de sinais em corrente AC (qualquer formato de onda; 20Hz à 2kHz). Utilizando tecnologia hall do o sinal. A saída é do tipo (4 – 20)mAdc proporcional TRUE RMS.

Características Técnicas:

- Transdutor analógico de corrente
- Tipo de medida: AC com frequência variada (T) qualquer formato de onda
- Erro máximo: ±1% da corrente máxima medida ($i_{m\acute{a}x}$)
- Saída (S): (4 – 20)mAdc proporcional TRUE RMS
- Função de transferência
 $Saída = 4 + 16 \cdot i_p / i_{m\acute{a}x}$
 Onde: $i_{m\acute{a}x}$ = corrente máxima medida
 i_p = corrente medida
- $s_{m\acute{a}x}$ (saída): < 24mAdc (p/ correntes maiores $i_{m\acute{a}x}$)
- Impedância máxima a ser colocada na saída: 500Ω
- Faixa de frequência: 20Hz à 2kHz
- Tensão de isolamento: 1kV
- Tempo de resposta: ≤500ms
- Faixa de temperatura: -10°C à 70°C

Obs2: podem ser fornecidos para outras faixas de medida e alimentação (consultar).

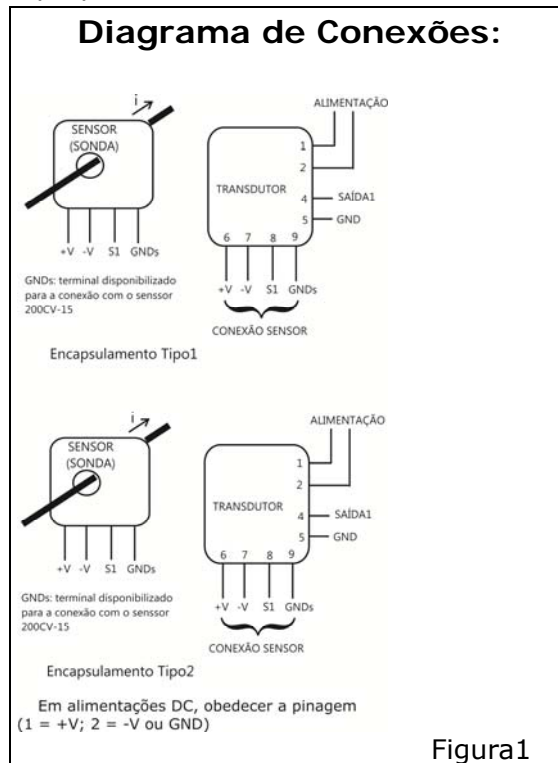


Figura1

Faixa de Medida AC (Ap)	Modelo	Utiliza sensor HALL AC/DC (modelo)	Peso Total (Transdutor + Sensor)
150	150R420AT-XX	200CV-15	350g
200	200R420AT-XX	200CV-15	350g
300	300R420AT-XX	200CV-15	350g
400	*400R420AT-XX	250TCS-15	640g
600	*600R420AT-XX	350TCS-15	840g
700	*700R420AT-XX	500BRC-15	1830g

T1

Obs: para saber o código final do produto, substituir XX acima conforme tabela abaixo.

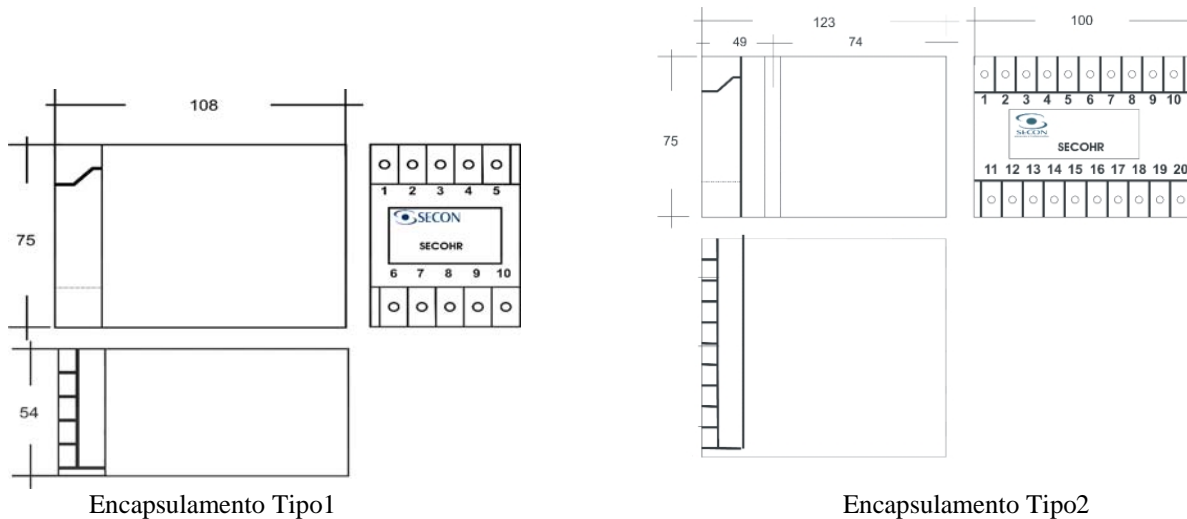
* Não são fornecidos os modelos 400R420AT-XX, 600R420AT-XX e 700R420AT-XX com alimentação (100-350)Vdc/(90-240)Vac e 24Vdc totalmente isolado.

XX	Tipo de Alimentação	Características	Tipo de Encapsulamento Transdutor
24VDC	24Vdc (±10%)	GND de saída em comum com o -V da alimentação	Tipo1
E24VDC	24Vdc (±10%)	Total isolamento	Tipo2
125V	(100 – 350)Vdc (90 – 240)Vac (60Hz)	Total isolamento	Tipo1
127VAC	127Vac (±10%) (60Hz)	Total isolamento	Tipo1
220VAC	220Vac (±10%) (60Hz)	Total isolamento	Tipo1

T2

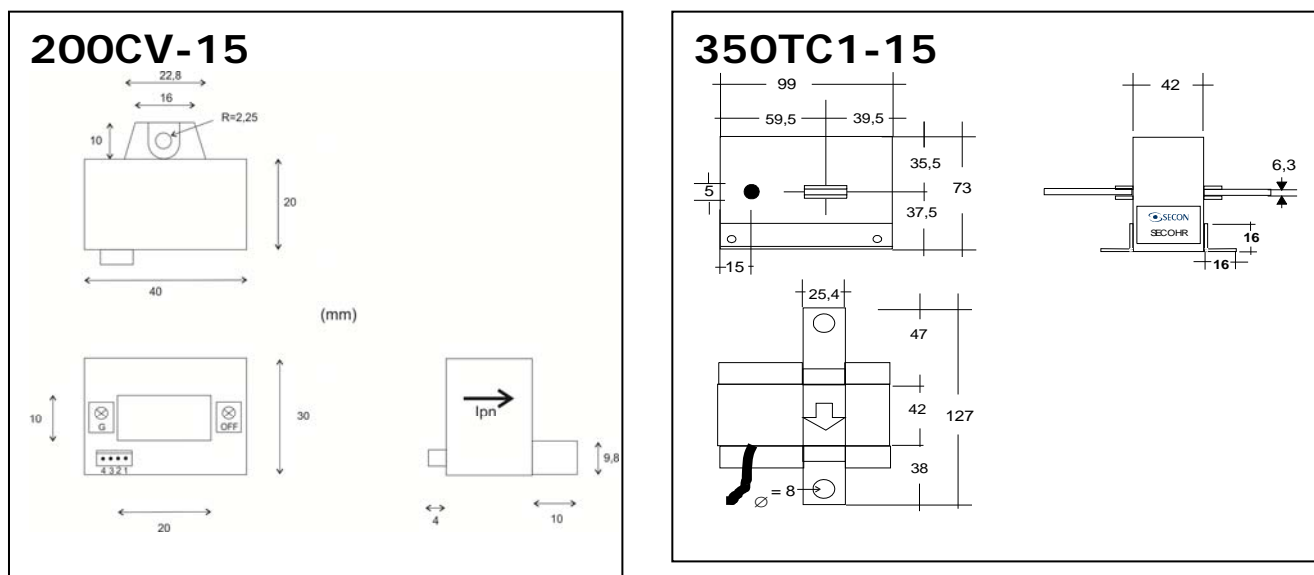
LINHA R420AT

Dimensões Físicas Transdutor:

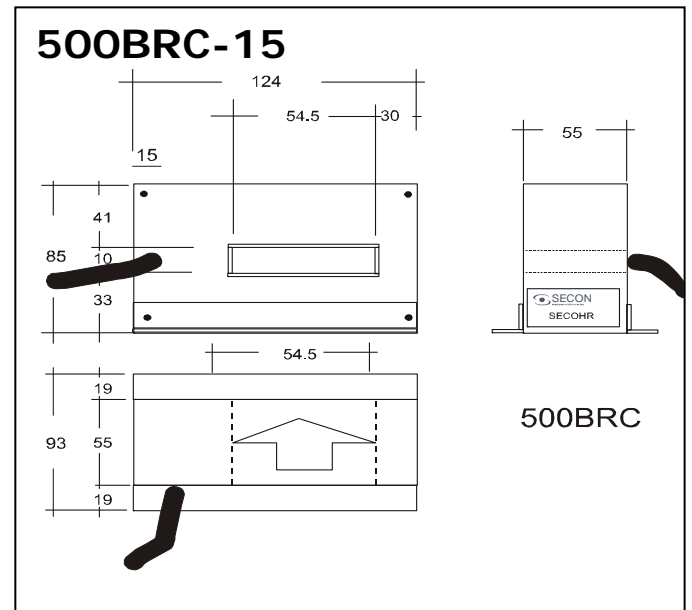
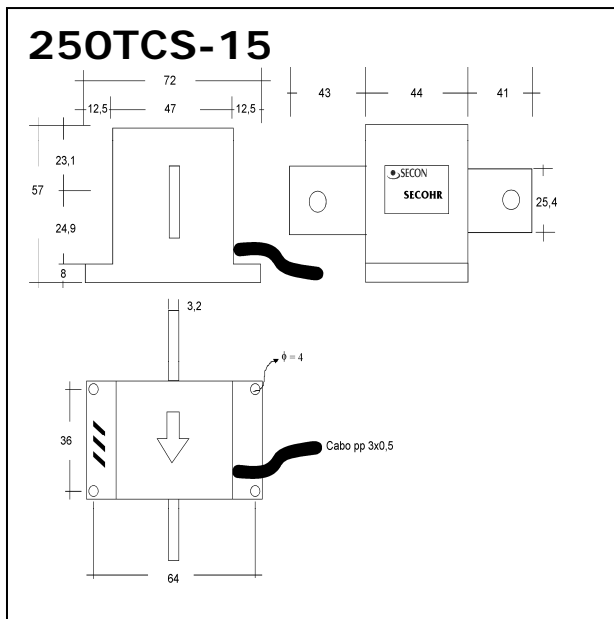


Terminais de saída: Caixa DIN de 10 terminais para fixação em trilho (35mm). Todas as dimensões em milímetros.

Dimensões Físicas Sensores:



LINHA R420AT



Todas as medidas em mm.

Conexão por fio:

Branco: S1

Azul: +V

Preto: -V