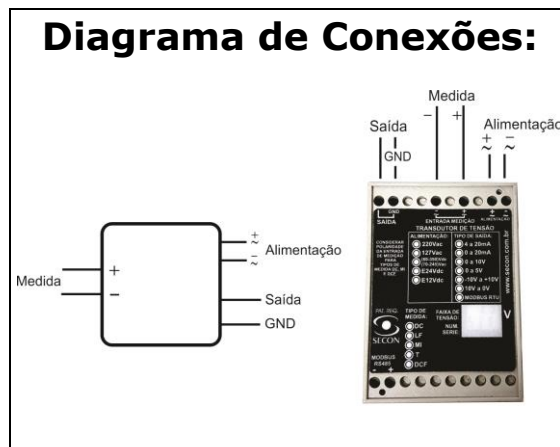


## LINHA V05VDC

Os transdutores da LINHA V05VDC se caracterizam por realizarem, com total isolamento galvânico (óptico), medidas de sinais em tensão DC. Montados em um encapsulamento padrão DIN para fixação em fundo de painel (trilho), possuem uma saída do tipo (0 – 5)Vdc proporcional.

### Características Técnicas:

- Transdutor analógico de tensão
- Tipo de medida: DC instantânea (DC)
- Erro máximo:  $\pm 1\%$  de  $V_{m\acute{a}x}$
- Saída: (0 – 5)Vdc proporcional (saída padronizada)
- Função de transferência  
 $Saída = 5 \cdot V_p / V_{m\acute{a}x}$   
 Onde:  $V_{m\acute{a}x}$  = tensão máxima medida  
 $V_p$  = tensão medida
- $S_{m\acute{a}x}$  (saída): < 13Vdc (p/ tensões maiores que  $v_{m\acute{a}x}$ )
- Corrente máxima na saída: 2mA
- Tensão de isolamento: 1kV
- Faixa de temperatura: -10°C à 70°C
- Peso: 300 g



Modelo	Faixa de Medida	Tempo de Resposta	Impedância de Entrada
0.06V05VDC-XX	0 – 60mV	≤100ms	40kΩ
0.1V05VDC-XX	0 – 100mV	≤100ms	40kΩ
0.15V05VDC-XX	0 – 150mV	≤100ms	50kΩ
0.2V05VDC-XX	0 – 200mV	≤100ms	50kΩ
0.3V05VDC-XX	0 – 300mV	≤100ms	50kΩ
0.5V05VDC-XX	0 – 500mV	≤10ms	50kΩ
0.75V05VDC-XX	0 – 750mV	≤10ms	50kΩ
01V05VDC-XX	0 – 1V	≤10ms	50kΩ
02V05VDC-XX	0 – 2V	≤10ms	50kΩ
03V05VDC-XX	0 – 3V	≤10ms	50kΩ
05V05VDC-XX	0 – 5V	≤10ms	50kΩ
07V05VDC-XX	0 – 7V	≤10ms	50kΩ
10V05VDC-XX	0 – 10V	≤10ms	50kΩ
15V05VDC-XX	0 – 15V	≤10ms	50kΩ
20V05VDC-XX	0 – 20V	≤10ms	50kΩ
25V05VDC-XX	0 – 25V	≤10ms	50kΩ
35V05VDC-XX	0 – 35V	≤10ms	1MΩ
50V05VDC-XX	0 – 50V	≤10ms	1MΩ
75V05VDC-XX	0 – 75V	≤10ms	1MΩ
100V05VDC-XX	0 – 100V	≤10ms	2MΩ
150V05VDC-XX	0 – 150V	≤10ms	2MΩ
200V05VDC-XX	0 – 200V	≤10ms	2MΩ
250V05VDC-XX	0 – 250V	≤10ms	2MΩ
300V05VDC-XX	0 – 300V	≤10ms	5MΩ
350V05VDC-XX	0 – 350V	≤10ms	5MΩ
400V05VDC-XX	0 – 400V	≤10ms	5MΩ
450V05VDC-XX	0 – 450V	≤10ms	5MΩ
500V05VDC-XX	0 – 500V	≤10ms	5MΩ
550V05VDC-XX	0 – 550V	≤10ms	5MΩ
600V05VDC-XX	0 – 600V	≤10ms	5MΩ
650V05VDC-XX	0 – 650V	≤10ms	5MΩ
750V05VDC-XX	0 – 750V	≤10ms	5MΩ
1000V05VDC-XX	0 – 1000V	≤10ms	5MΩ

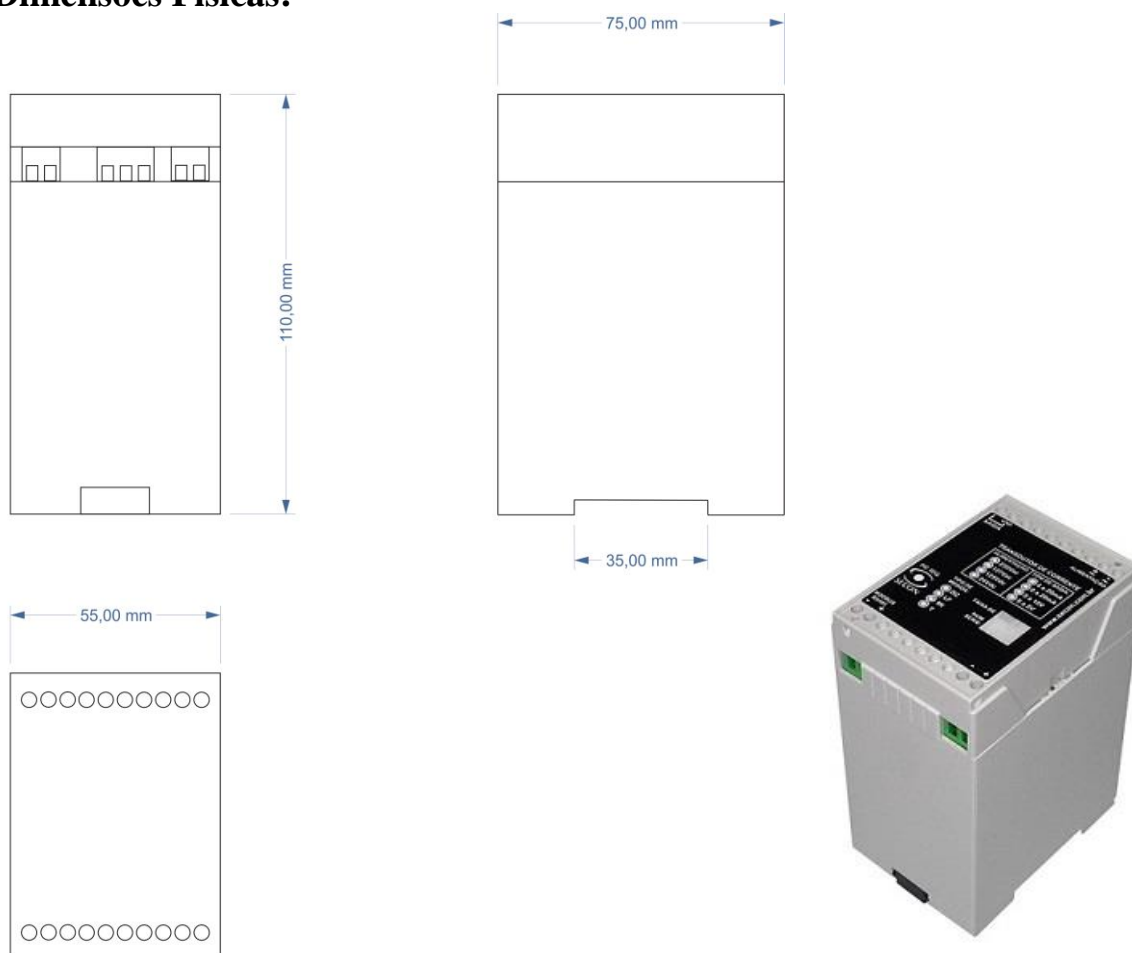
Obs1: Para saber o código final do produto, substituir XX ao lado conforme tabela abaixo.

Obs2: Podem ser fornecidos para outros valores de medida sob consulta.

## LINHA V05VDC

XX	Tipo de Alimentação	Características	Corrente de Consumo (Máxima)
E24VDC	(17 - 30)Vdc	Total isolamento	150mA
UNIV	(80 - 340)Vdc (70 - 240)Vac (60Hz) (85 - 240)Vac (50Hz)	Total isolamento	70mA
127VAC	127Vac ( $\pm 10\%$ ) (60Hz)	Total isolamento	50mA
220VAC	220Vac ( $\pm 10\%$ ) (60Hz)	Total isolamento	25mA

### Dimensões Físicas:



Terminais de saída: Caixa DIN de 10 terminais para fixação em trilho (35mm). Todas as dimensões em milímetros.