

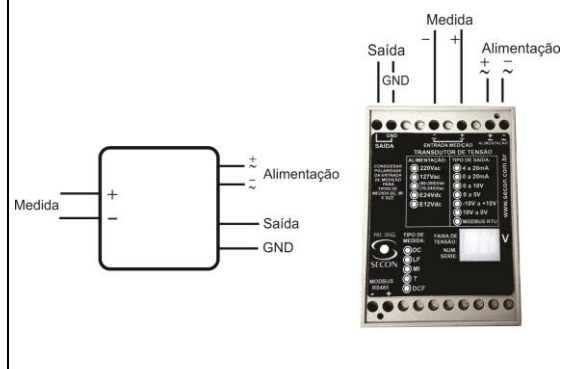
LINHA V020ADC

Os transdutores da LINHA V020ADC se caracterizam por realizarem, com total isolamento galvânico (óptico), medidas de sinais em tensão DC. Montados em um encapsulamento padrão DIN para fixação em fundo de painel, possuem uma saída do tipo (0 - 20)mAdc proporcional.

Características Técnicas:

- Transdutor analógico de tensão
- Tipo de medida: DC instantânea (DC)
- Erro máximo: $\pm 1\%$ de $V_{m\acute{a}x}$
- Saída: (0 - 20)mAdc proporcional (saída padronizada)
- Função de transferência
 $Saída = 20 \cdot v_p / V_{m\acute{a}x}$
 Onde: $v_{m\acute{a}x}$ = tensão máxima medida
 v_p = tensão medida
- $S_{m\acute{a}x}$ (saída): < 24mAdc (p/ tensões maiores que $v_{m\acute{a}x}$)
- Impedância máxima a ser colocada na saída: 500 Ω
- Tensão de isolamento: 1kV
- Faixa de temperatura: -10°C à 70°C
- Peso: 300 g

Diagrama de Conexões:



Modelo	Faixa de Medida	Tempo de Resposta	Impedância de Entrada
0.06V020ADC-XX	0 - 60mV	≤100ms	40k Ω
0.1V020ADC-XX	0 - 100mV	≤100ms	40k Ω
0.15V020ADC-XX	0 - 150mV	≤100ms	50k Ω
0.2V020ADC-XX	0 - 200mV	≤100ms	50k Ω
0.3V020ADC-XX	0 - 300mV	≤100ms	50k Ω
0.5V020ADC-XX	0 - 500mV	≤10ms	50k Ω
0.75V020ADC-XX	0 - 750mV	≤10ms	50k Ω
01V020ADC-XX	0 - 1V	≤10ms	50k Ω
02V020ADC-XX	0 - 2V	≤10ms	50k Ω
03V020ADC-XX	0 - 3V	≤10ms	50k Ω
05V020ADC-XX	0 - 5V	≤10ms	50k Ω
07V020ADC-XX	0 - 7V	≤10ms	50k Ω
10V020ADC-XX	0 - 10V	≤10ms	50k Ω
15V020ADC-XX	0 - 15V	≤10ms	50k Ω
20V020ADC-XX	0 - 20V	≤10ms	50k Ω
25V020ADC-XX	0 - 25V	≤10ms	50k Ω
35V020ADC-XX	0 - 35V	≤10ms	1M Ω
50V020ADC-XX	0 - 50V	≤10ms	1M Ω
75V020ADC-XX	0 - 75V	≤10ms	1M Ω
100V020ADC-XX	0 - 100V	≤10ms	2M Ω
150V020ADC-XX	0 - 150V	≤10ms	2M Ω
200V020ADC-XX	0 - 200V	≤10ms	2M Ω
250V020ADC-XX	0 - 250V	≤10ms	2M Ω
300V020ADC-XX	0 - 300V	≤10ms	5M Ω
350V020ADC-XX	0 - 350V	≤10ms	5M Ω
400V020ADC-XX	0 - 400V	≤10ms	5M Ω
450V020ADC-XX	0 - 450V	≤10ms	5M Ω
500V020ADC-XX	0 - 500V	≤10ms	5M Ω
550V020ADC-XX	0 - 550V	≤10ms	5M Ω
600V020ADC-XX	0 - 600V	≤10ms	5M Ω
650V020ADC-XX	0 - 650V	≤10ms	5M Ω
750V020ADC-XX	0 - 750V	≤10ms	5M Ω
1000V020ADC-XX	0 - 1000V	≤10ms	5M Ω

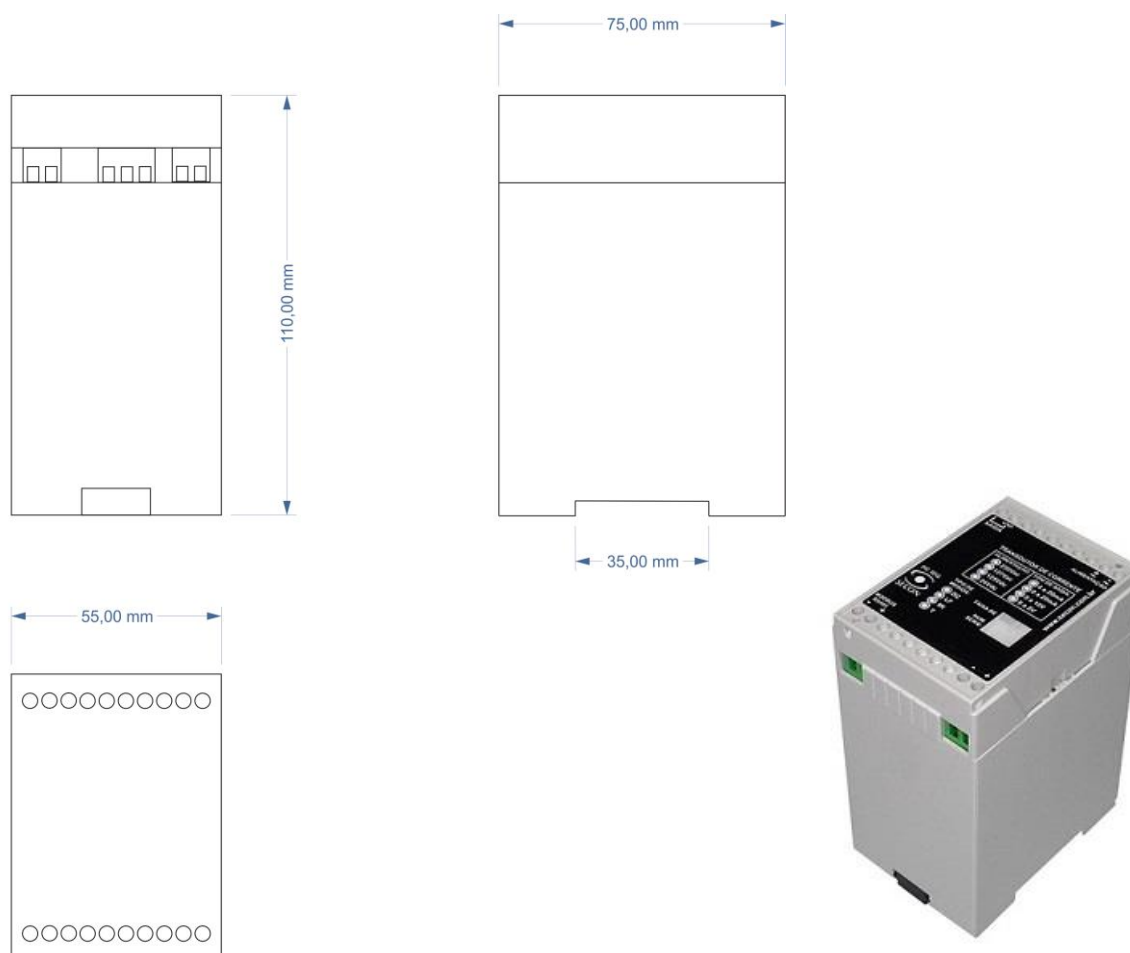
Obs1: Para saber o código final do produto, substituir XX ao lado conforme tabela abaixo.

Obs2: Podem ser fornecidos para outros valores de medida sob consulta.

LINHA V020ADC

XX	Tipo de Alimentação	Características	Corrente de Consumo (Máxima)	XX
E24VDC	(17 - 30)Vdc	Total isolamento	150mA	E24VDC
UNIV	(80 - 340)Vdc (70 - 240)Vac (60Hz) (85 - 240)Vac (50Hz)	Total isolamento	70mA	UNIV
127VAC	127Vac ($\pm 10\%$) (60Hz)	Total isolamento	50mA	127VAC
220VAC	220Vac ($\pm 10\%$) (60Hz)	Total isolamento	25mA	220VAC

Dimensões Físicas:



Terminais de saída: Caixa DIN de 10 terminais para fixação em trilho (35mm). Todas as dimensões em milímetros.